

Instrukcja obsługi
Owner's Manual



Enjoy it.

Przenośny radioodtwarzacz CD/USB
Portable radio CD/USB player



CAUTION



RISK OF ELECTRIC SHOCK
DO NOT OPEN

CAUTION: TO REDUCE THE RISK OF ELECTRIC SHOCK, DO NOT REMOVE COVER (OR BACK). NO USER SERVICEABLE PARTS INSIDE. REFER SERVICING TO QUALIFIED SERVICE PERSONNEL.

This 'bolt of lightning' indicates uninsulated material within your unit may cause electrical shock. For the safety of everyone in your household, please do not remove product covering. The 'exclamation mark' calls attention to features for which you should read the enclosed literature closely to prevent operating and maintenance problems.

WARNING: To reduce the risk of fire or electric shock, this apparatus should not be exposed to rain or moisture and objects filled with liquids, such as vases, should not be placed on this apparatus.

CAUTION: To prevent electric shock, fully insert the plug. (For regions with polarized plugs: To prevent electric shock, match wide blade to wide slot.)

- Read these instructions.
- Keep these instructions.
- Heed all warnings.
- Follow all instructions.
- Do not use this apparatus near water.
- Clean only with dry cloth.
- Do not block any ventilation openings. Install in accordance with the manufacturer's instructions.
- Do not install near any heat sources such as radiators, heat registers, stoves, or other apparatus (including amplifiers) that produce heat.
- Protect the power cord from being walked on or pinched, particularly at plugs, convenience receptacles, and the point where they exit from the apparatus.
- Only use attachments/accessories specified by the manufacturer.
- Unplug this apparatus during lightning storms or when unused for long periods of time.
- Refer all servicing to qualified service personnel. Servicing is required when the apparatus has been damaged in any way, such as power-supply cord or plug is damaged, liquid has been spilled or objects have fallen into the apparatus, the apparatus has been exposed to rain or moisture, does not operate normally, or has been dropped.
- Battery usage **CAUTION:** to prevent battery leakage which may result in bodily injury, property damage, or damage to the unit:
 - Install all batteries correctly, +and- as marked on the unit.
 - Do not mix batteries(old and new or carbon and alkaline, etc.).
 - Remove batteries when the unit is not used for a long time.
 - The batteries shall not be exposed to excessive heat such as sunshine, fire or the like.

- Do not expose the apparatus to any dripping or splashing and make sure no object filled liquids, such as vases, etc., are placed on them.
- When the appliance coupler is used as the disconnect device, the appliance coupler shall remain readily operable.
- Excessive sound pressure from earphones and headphones can cause hearing loss.
- To prevent possible hearing damage, do not listen at high volume levels for long periods.

**ESD WARNING:**

The product may be reset or not react to operation of control due to electrostatic discharge. Just switch off and reconnect again.

**WARNING**

- Never remove the casing of this apparatus.
- Never lubricate any part of this apparatus.
- Never place this apparatus on other electrical equipment.
- Keep this apparatus away from direct sunlight, naked flames or heat.
- Never look into the laser beam inside this apparatus.
- Ensure that you always have easy access to the power cord, plug or adaptor to disconnect this apparatus from the power.

**CAUTION**

- Use of controls or adjustments or performance of procedures other than herein may result in hazardous radiation exposure or other unsafe operation.

NOTICE



This product complies with the radio interference requirements of the European community.



Your products is designed an manufactured with high quality materials and components, which can be recycled and reused.



When this crossed-out wheeled bin symbol is attached to a product it means that the product is covered by the European Directive 2002/96/EC. Please inform yourself about the local separate collection system for electrical and electronic products. Please cat according to your local rules and do not dispose of your old products with your normal household waste. Correct disposal of your old product helps to prevent potential negative consequences for the environment and human health.



Your product may contain batteries covered by the European Directive 2006/66/EC, which cannot be dispose with normal household waste. Please inform yourself about the local rules on separate collection of batteries because correct disposal helps to prevent negative consequences for the environmental and human health.

Environmental information

All unnecessary packaging has been omitted. We have tried to make the packaging easy to separate into three materials: cardboard(box), polystyrene foam(buffer) and poly ethylene (bags, protective foam sheet). Your system consists of material which can be recycled and reused if disassembled by a specialized company. Please observe the local regulations regarding the disposal of packaging materials, exhausted batteries and old equipment. Recording and playback of material might require consent. See Copyright Act 1956 and The Performer's Protection Acts 1958 to 1972.

Introduction

With the CD Soundmachine, you can:

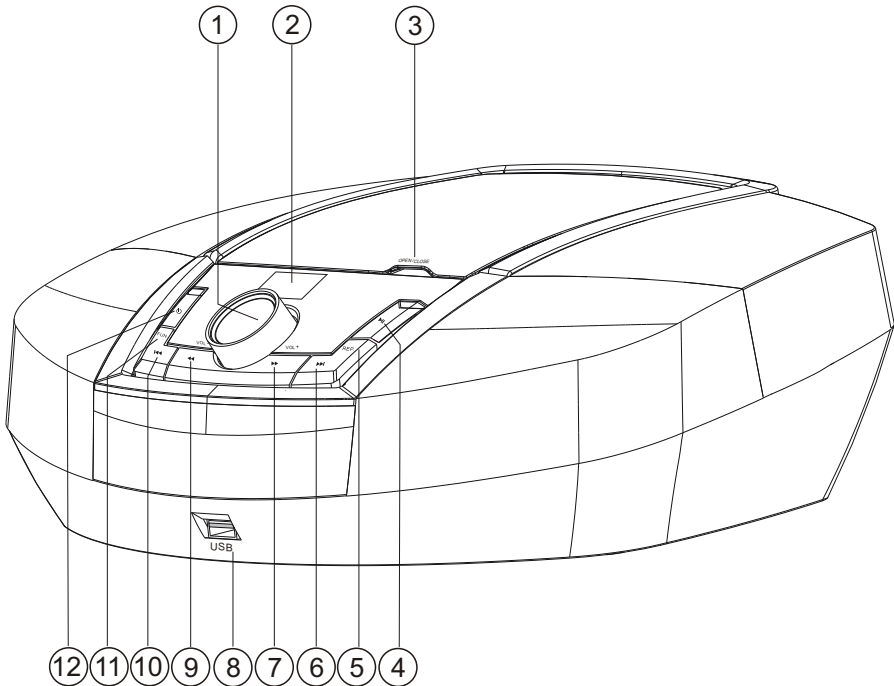
- Play CD/CD-R/CD-RW/MP3/WMA discs
- Play MP3/WMA files on USB devices
- Listen to FM radio

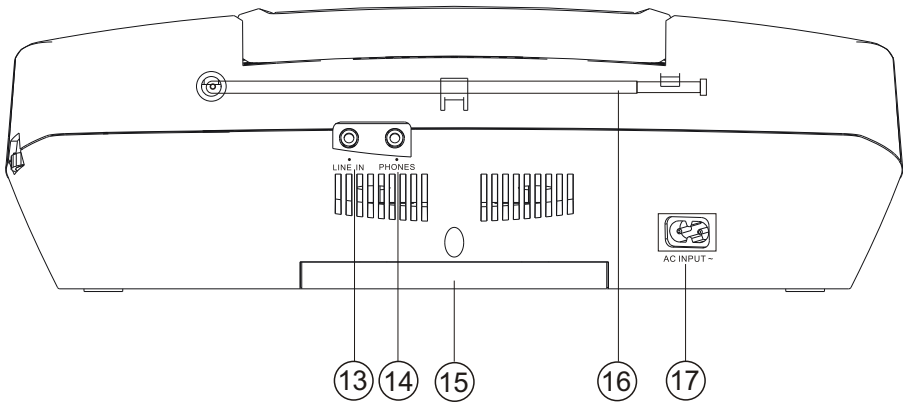
What's in the box

Check and identify the contents of the package:

- Main unit
- AC power cord
- User manual

Overview of the main unit





1. VOL+/-

Adjust volume level.

2. Display panel

Show current status.

3. OPEN/CLOSE

Press to open or close the disc compartment.

4. PLAY/PAUSE BUTTON

Start of pause play.

5. REP.

In play mode, repeat a track or entire CD.

In FM radio mode, save the tune station.

6. NEXT BUTTON

Select the next track.

Select the next preset station.

7. FWD BUTTON

Fast forward play.

In FM radio mode, tuning+ with one step.

8. USB

Select USB device source.

9. REV BUTTON

Fast backward play.

In FM radio mode, tuning- with one step.

10. PREV. BUTTON

Select the previous track.

Select the previous station.

11. FUN.

Source selection (CD/USB/FM RADIO/LINE IN).

12. STANDBY BUTTON

Enter or exit standby mode.

13. LINE IN

Socket for connecting an external device.

14. Headphone jack

3.5mm headphone jack.

15. Battery compartment door

Adjust FM reception.

16. Telescopic antenna

Adjust FM reception.

17. AC MAINS

Jack for the supplied AC power cord.

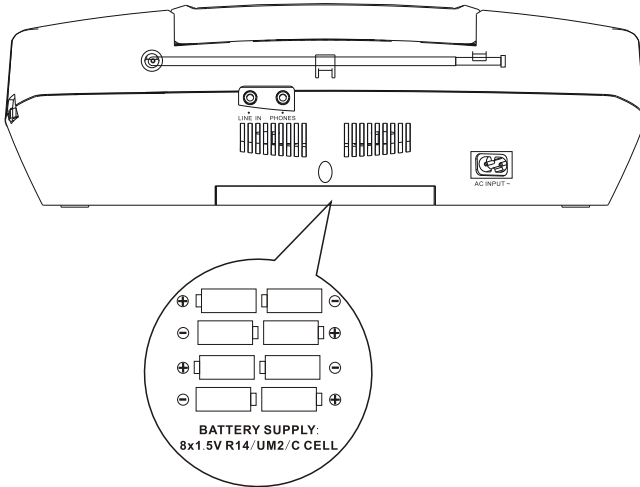
Install batteries



Note

- You can use both batteries and AC power as power supply of this apparatus.
- Batteries are not supplied with the accessories.

1. Open the battery compartment.
2. Insert 8x1.5V R14/UM-2/C-cell batteries with correct polarity (+/-) as indicated.
3. Close the battery compartment.



Connect AC power



WARNING

- Risk of product damage! Ensure that the power supply voltage corresponds to the voltage printed on the back or the underside of the unit.



CAUTION

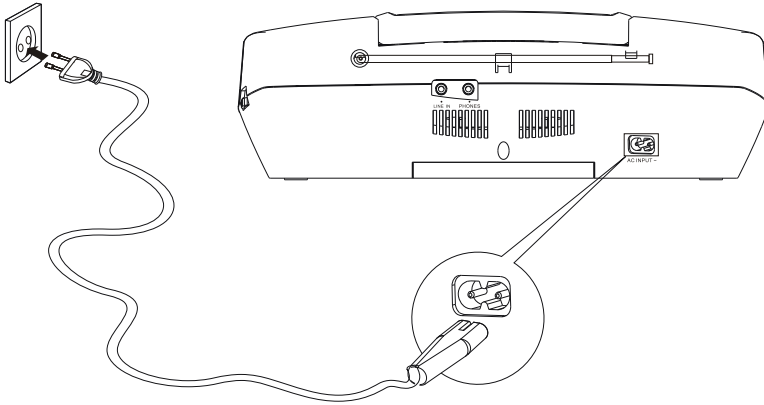
- Risk of electric shock! When you disconnect the AC power, always pull the plug from the socket. Never pull the cord.



NOTE

- Install the apparatus near the power supply socket and where the AC power plug can be easily reached.

1. Connect the power cord to the AC~ MAINS socket on the apparatus and to the power supply socket.



NOTE

- To save energy: After use, unplug this apparatus.



NOTE

- You cannot play CDs encoded with copyright protection technologies.

You can play CD/CD-R/CD-RW/MP3/WMA discs.

1. Open the lid of the CD compartment.
2. Insert a CD with the printed side facing up.
3. Close the CD lid.
4. To pause or resume play, press ►||.

Play from USB devices

1. Insert the USB connector on the device into the USB socket.
2. Press FUN. button to switch to USB mode.
3. Press and hold ◀◀/▶▶ button to select a folder.
4. Press ◀◀/▶▶ to select a track.
5. Press ►|| to start play. To pause or resume play, press ►||.



NOTE

- Ensure that the USB device contains playable audio contents for supported formats.

Select a track

Press ◀◀/▶▶ to select a track.

Find a passage within a track

1. Press ◀◀/▶▶ to search certain point you desire when playback.
Press ◀◀/▶▶ button once, the CD is played at high speed. Press the button twice, the CD is played at higher speed. Press the button three times, the CD is played at highest speed. Press the button four times, the CD is resumed to normal play.

Select play modes

1. In play mode, press REP. button repeatedly to select a play mode:
 - One-repeat a track
 - Folder-repeat a folder
 - ALL-repeat an entire CD

Listen to an external device

You can use this unit to play audio from an external device.

1. Connect the LINE IN socket on the rear of his unit to a external device, press FUN. button to select to LINE IN mode and then the unit starts to play the audio from the external device.

Listen to radio

Supports automatic and manually searching; 20 memory channels.

1. Press FUN. button to select to FM mode.
2. Press ►|| can search the channel automatically.
3. Press ◀◀/▶▶ can make fine adjustment with the radio frequency.
4. Press ◀◀/▶▶ can select the channel.
5. Press REP. can save the radio channel.
 - Tune to your favorite station. Press REP button to save the tune station. Press REP button again to confirm.
 - If you want to set the order of favorite station, using the ◀◀/▶▶ (PREV/NEXT) buttons enter the preset number to which you wish to save the station (1-20). Press REP button again to confirm.
 - If you save a station to already saved preset station, the old station will be deleted and a new station will be saved.



WARNING

- Never remove the casing of this apparatus.

To keep the warranty valid, never try to repair the system yourself. If you encounter problems when using this apparatus, check the following points before requesting service.

No power

- Ensure that the Mains cord is connected securely.
- Ensure that there is power at the AC Mains.
- Ensure that the batteries are inserted correctly.

No sound

- Adjust the volume.
- Ensure that the track played is of a compatible format.

Display does not function properly or no reaction to operation of any of the controls

- Disconnect the AC power cord and then reconnect it after a few seconds.

Cannot play disc

- Ensure that the disc label is inserted with the printed side facing up.
- Wipe the disc with fiber cleaning cloth from the centre to the edge in a straight line.
- This disc may be defective. Play another disc.
- Ensure that the CD is a finalised CD/CD-R/CD-RW.
- Ensure that the laser lens is clean.
- Ensure that the CD is not encoded with copyright protection technologies.

The CD skips tracks

- Ensure that the CD is not damaged or dirty.
- Ensure that program mode is deactivated.

USB device not supported

- The USB device is incompatible with the apparatus. Try another one.

CD-RW

- Notice for CD-R/CD-RW/MP3 users:
- Depending on the type of CD burner, on the disc brand, the burning speed and the MP3 compression level, some reading problems may occur.

6. Production information

Dimensions (W x D x H): 330 X 225 X 105 (mm)

Weight: 1.31 kg

Power supply: AC 110-240V~,50Hz

Batteries: 8 x 1.5V R14/UM2 or C cells

Power output: 2 x 2W RMS

Operating temperature range: -10°C – 50°C

USB: Support version 2.0 (FAT format)

+5V/200mA

FM frequency range: 87-108MHz

Information for users on handling electric and electronic waste.



A crossed-out wheeled waste bin placed on products informs that electric and electronic waste cannot be disposed with municipal waste. Disposing electric waste into a regular container poses a threat to the environment.

Segregating and delivering electrical and electronic waste to be processed, recovered, recycled and utilized, you protect the environment against pollution and contamination, help to minimize the natural resources exploitation and to lower the costs of new devices manufacturing.

Detailed information on the nearest collection point may be received directly from the dealer or from Blaupunkt Audio Competence Centre, 2N-Everpol Sp. z o.o., address: 02-801 Warsaw, Puławska 403A, phone number: +48 22 331 99 59, e-mail: info@blaupunkt-audio.pl



CAUTION



**ZAGROŻENIE PORAZENIEM
ELEKTRYCZNYM
NIE OTWIERAĆ**

PRZESTROGA: ABY ZMNIJSZYĆ RYZYKO PORAZENIA PRĄDEM, NIE PODNOSIĆ POKRYWY ANI TYLNEJ CZĘŚCI URZĄDZENIA. WEWNĄTRZ URZĄDZENIA NIE ZNAJDUJĄ SIĘ ELEMENTY PRZEZNACZONE DO SAMODZIELNEJ NAPRAWY PRZEZ UŻYTKOWNIKA. KONSERWACJĄ I NAPRAWĄ SPRZĘTU ZAJMUJĄ SIĘ WYŁĄCZNIE WYKWALIFIKOWANI PRACOWNICY SERWISU.

Niniejszy symbol błyskawicy oznacza, że w środku urządzenia występują niez izolowane elementy, które mogą być przyczyną porażenia elektrycznego. Ze względów bezpieczeństwa nie wolno zdejmować obudowy produktu.

Znak wykrzyknika zwraca uwagę na informacje, z którymi należy się dokładnie zapoznać, aby uniknąć problemów z obsługą i konserwacją urządzenia.

OSTRZEŻENIE: Aby zredukować zagrożenie pożarem lub porażeniem elektrycznym, nie należy dopuszczać do tego, aby na urządzenie kapął lub wylewała się ciecz, ani nie należy stawiać na nim przedmiotów wypełnionych cieczami, takich jak wazonny.

PRZESTROGA: Aby wyeliminować zagrożenie porażeniem elektrycznym, należy do końca włożyć wtyczkę (w krajach, w których występują wtyczki z jednym szerszym bolcem: aby wyeliminować zagrożenie porażeniem elektrycznym, włóż szerszy bolec w szersze gniazdo).

- Należy zapoznać się z instrukcjami.
- Należy zachować te instrukcje.
- Zwrócić uwagę na wszystkie ostrzeżenia.
- Postępować zgodnie z instrukcjami.
- Nie używać urządzenia w pobliżu wody.
- Czyścić tylko przy użyciu suchej szmatki.
- Nie zasłaniać żadnych otworów wentylacyjnych. Ustawić urządzenie zgodnie z instrukcjami producenta.
- Nie ustawiać w pobliżu źródeł ciepła, takich jak grzejniki, promienniki, piece lub innych urządzeń (również wzmacniacze) wytwarzających ciepło.
- Zabezpieczyć przewód sieciowy, tak aby nie był przydeptywany ani ściskany; szczególną uwagę należy zwrócić na wtyczki, rozgałęźniki i miejsce, w których przewód wychodzi z urządzenia.
- Używać wyłącznie elementów wyposażenia/akcesoriów zalecanych przez producenta.
- W czasie burzy z wyładowaniami atmosferycznymi lub w przypadku nieużywania urządzenia przez dłuższy czas należy odłączyć urządzenie od zasilania.
- Konserwacją i naprawą sprzętu zajmują się wyłącznie wykwalifikowani pracownicy serwisu. Czynności serwisowe są wymagane, jeśli urządzenie zostało w jakikolwiek sposób

uszkodzone, na przykład przewód zasilacza lub wtyczka jest uszkodzona, ciecz została rozlana lub obce elementy dostały się do wnętrza urządzenia, urządzenie zostało wystawione na działanie deszczu lub wilgoci, nie działa prawidłowo albo zostało upuszczone.

- Przestroga dotycząca używania baterii: aby nie dopuścić do rozszczelnienia baterii, które może spowodować obrażenia ciała bądź uszkodzenie urządzenia:
- Podczas wkładania baterii zwrócić uwagę na jej polaryzację (+ i -).
- Nie wolno jednocześnie używać różnych baterii — starych i nowych baterii standardowych i alkalicznych itd.
- Należy wyjąć baterie z urządzenia, gdy nie będzie ono używane przez dłuższy czas.
- Baterie nie mogą być narażone na działanie nadmiernego ciepła, jak np. promieni słonecznych, ognia itp.
- Nie należy dopuszczać do tego, aby na urządzenie kapała lub wylewała się ciecz, ani nie należy stawiać na nim przedmiotów wypełnionych cieczami, takich jak wazy.
- Gdy do odłączania napięcia zasilającego używana jest wtyczka sieciowa, powinna ona być zawsze dostępna.
- Nadmierny poziom dźwięku w słuchawkach może być przyczyną utraty słuchu.
- Aby nie dopuścić do ewentualnej utraty słuchu, nie wolno słuchać głośno muzyki przez dłuższy czas.

OSTRZEŻENIE DOTYCZĄCE ELEKTRYCZNOŚCI STATYCZNEJ

W wyniku wyładowań elektrostatycznych urządzenie może nie reagować na naciśnięcia przycisków. Należy je odłączyć od zasilania i podłączyć ponownie.



OSTRZEŻENIE

- Nie wolno demontować obudowy urządzenia.
- Nie wolno smarować jakichkolwiek części urządzenia.
- Nie wolno ustawiać tego urządzenia w pobliżu innych urządzeń elektrycznych.
- Urządzenie należy przechowywać z dala od ciepła, źródeł ognia i promieni słonecznych.
- Nie wolno patrzeć na wiązkę lasera wewnątrz obudowy urządzenia.
- Należy zawsze zachować łatwy dostęp do przewodu zasilającego, jego wtyczki lub zasilacza, aby go łatwo odłączyć od zasilania.



PRZESTROGA

- Regulacja urządzenia lub jego zastosowanie inne niż opisano w tej instrukcji może pociągać za sobą ryzyko napromieniowania laserem lub innych nieprawidłowych operacji.

UWAGA



Niniejsze urządzenie spełnia wymagania dyrektyw europejskich dotyczących zakłóceń radiowych.



Produkt został wyprodukowany z wysokiej jakości materiałów i podzespołów, które można poddać recyklingowi i ponownie użyć.



Jeśli na urządzeniu znajduje się znak przekreślonego kosza na śmieci, oznacza to, że produkt jest objęty postanowieniami dyrektywy europejskiej 2002/96/WE. Należy zapoznać się z wymaganiami dotyczącymi lokalnego systemu zbiórki odpadów elektrycznych i elektronicznych. Należy postępować zgodnie z lokalnymi przepisami. Nie wolno wyrzucać tego produktu razem ze zwykłymi odpadami domowymi. Prawidłowe usunięcie starego produktu zapobiegnie potencjalnym negatywnym skutkom dla środowiska naturalnego i zdrowia ludzkiego.



Urządzenie może być wyposażone w baterie objęte dyrektywą europejską 2006/66/WE. Baterii nie wolno wyrzucać razem z odpadami gospodarstwa domowego. Należy zapoznać się z lokalnymi przepisami dotyczącymi oddzielnej zbiórki baterii, ponieważ prawidłowa utylizacja zapobiegnie potencjalnym negatywnym skutkom dla środowiska naturalnego i zdrowia ludzkiego.

Informacje o ochronie środowiska naturalnego

Opakowanie zawiera tylko niezbędne elementy. Dołożono wszelkich starań, aby trzy materiały składowe opakowania były łatwe do oddzielenia: karton (pudełko), pianka polistyrenowa (zabezpieczenia wewnątrz) i polietylen (torebki, arkusz ochronny). Urządzenie wyprodukowano z materiałów, które można poddać recyklingowi i użyć ponownie po ich demontażu przez wyspecjalizowaną firmę. Należy przestrzegać lokalnych przepisów dotyczących utylizacji materiałów opakowaniowych, zużytych baterii i niepotrzebnych urządzeń.

Nagrywanie i odtwarzanie materiałów może wymagać uzyskania zgody. Patrz ustawa o prawach autorskich i prawach wykonawców/artystów.

Wprowadzenie

Przenośny odtwarzacz CD/USB umożliwia:

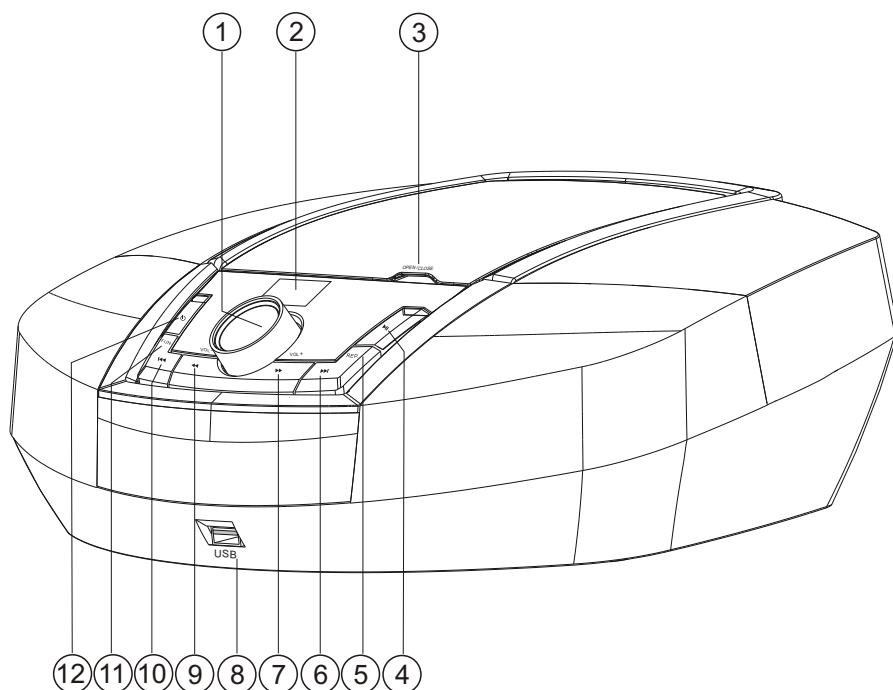
- Odtwarzanie płyt CD/CD-R/CD-RW/MP3/WMA
- Odtwarzanie plików MP3/WMA z urządzeń USB
- Słuchanie radia FM

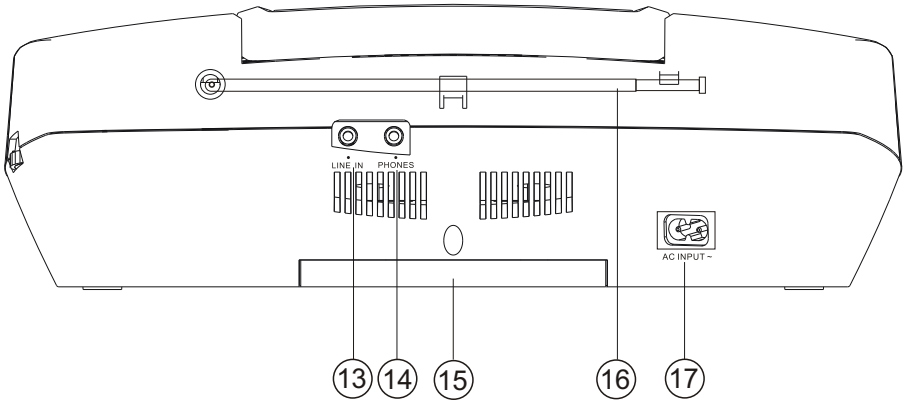
Zawartość opakowania

Sprawdź elementy znajdujące się w opakowaniu:

- Jednostka główna
- Przewód zasilający
- Instrukcja obsługi

Jednostka główna — opis





1. VOL+/-

Regulacja głośności.

2. Wyświetlacz

Wskazuje bieżący stan urządzenia.

3. OTWÓRZ/ZAMKNIJ

Naciśnij przycisk, aby otworzyć lub zamknąć komorę płyty.

4. Przycisk odtwarzania/pauzy

Odtwarzanie/pauza.

5. REP.

W trybie odtwarzania — powtarzanie utworu lub całej płyty CD.

W trybie FM — zapisanie dostrojonej stacji.

6. Przycisk następnego utworu

Wybór następnego utworu.

Wybór następnej zaprogramowanej stacji.

7. Przycisk FWD

Szybkie przewijanie do przodu.

W trybie FM — stopniowa zmiana dostrajanej częstotliwości w górę.

8. USB

Wybór pamięci USB.

9. Przycisk REV

Szybkie przewijanie wstecz.

W trybie FM — stopniowa zmiana dostrajanej częstotliwości w dół.

10. Przycisk PREV.

Wybór poprzedniego utworu.

Wybór poprzedniej stacji.

11. FUN.

Wybór źródła (CD/USB/FM RADIO/LINE IN).

12. Przycisk trybu czuwania STANDBY

Włączenie lub wyłączenie trybu czuwania.

13. LINE IN

Gniazdo do podłączenia urządzenia zewnętrznego.

14. Gniazdo słuchawek

Gniazdo słuchawek 3,5 mm.

15. Drzwiczki komory baterii

Umożliwia odbiór stacji FM.

16. Antena teleskopowa

Umożliwia odbiór stacji FM.

17. Zasilanie sieciowe

Gniazdo do podłączenia dostarczonego przewodu sieciowego.

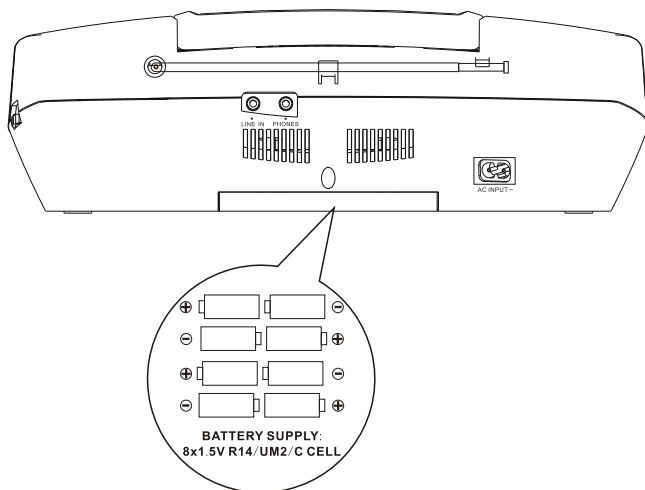
Wkładanie baterii



Uwaga

- Do zasilania urządzenia można użyć zarówno baterii, jak i zasilania sieciowego.
- Baterie nie są dostarczane razem z urządzeniem.

1. Otwórz pokrywę schowka na baterie.
2. Włóż 8 baterii 1,5V R14/UM-2/typu C, zachowując ich polaryzację (+/-) w pokazany sposób.
3. Zamknij pokrywę schowka na baterie.



Podłączanie zasilanie prądu przemiennego



OSTRZEŻENIE

- Zagrożenie uszkodzenia urządzenia! Należy upewnić się, że napięcie zasilania sieci odpowiada wartości napięcia oznaczonej z tyłu lub na spodzie tego urządzenia.



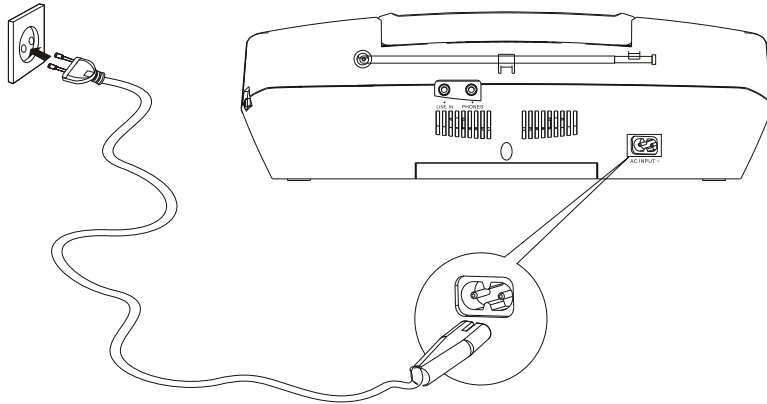
PRZESTROGA

- Zagrożenie porażeniem elektrycznym! Podczas wyciągania wtyczki z gniazdka ściennego należy zawsze ciągnąć za wtyczkę. Nie wolno ciągnąć za sam przewód zasilania.

UWAGA

- Należy ustawić urządzenie w pobliżu gniazdka zasilania i w takim miejscu, aby można było łatwo dosięgnąć wtyczki.

2. Podłączyć przewód zasilania do gniazda urządzenia oznaczonego AC MAINS i do gniazdkła zasilania sieciowego.



UWAGA

- Aby zaoszczędzić energię elektryczną: odłącz urządzenie od sieci po zakończeniu używania.



UWAGA

- Nie można odtwarzać płyt CD zabezpieczonych prawami autorskimi.

Można odtwarzać płyty CD/CD-R/CD-RW/MP3/WMA.

1. Otwórz pokrywę komory płyty CD.
2. Włóż płytę CD (stroną z etykietą do góry).
3. Zamknij pokrywę płyty CD.
4. Aby wstrzymać lub wznowić odtwarzanie, naciśnij przycisk ►II.

Odtwarzanie z urządzenia USB

1. Podłącz urządzenie USB do złącza USB w urządzeniu.
2. Naciśnij przycisk FUN., aby przejść do trybu USB.
3. Naciśnij i przytrzymaj przycisk ◀◀/▶▶, aby wybrać folder.
4. Naciśnij przycisk ◀◀/▶▶, aby wybrać utwór.
5. Naciśnij przycisk ►II, aby uruchomić odtwarzanie. Aby wstrzymać lub wznowić odtwarzanie, naciśnij przycisk ►II.



UWAGA

- Należy się upewnić, że pamięć USB zawiera pliki audio w obsługiwanych formatach, które można odtworzyć w urządzeniu.

Wybór utworu

Naciśnij przycisk ◀◀/▶▶, aby wybrać utwór.

Wyszukiwanie danego miejsca w utworze

1. Naciśnij przycisk ◀◀/▶▶, aby wyszukać określone miejsce w odtwarzanym utworze. Naciśnij jeszcze raz przycisk ◀◀/▶▶, aby odtwarzać płytę CD z dużą prędkością. Naciśnij dwukrotnie przycisk, aby odtwarzać płytę CD z wyższą prędkością. Naciśnij trzy razy przycisk, aby odtwarzać płytę CD z najwyższą prędkością. Naciśnij cztery razy przycisk, aby powrócić do odtwarzania płyty CD z normalną prędkością.

Wybór trybu odtwarzania

1. W trybie odtwarzania naciskaj kolejno przycisk REP., aby wybrać tryb odtwarzania:
 - Powtarzanie jednego utworu
 - Powtarzanie folderu
 - Powtarzanie całej płyty CD

Słuchanie muzyki z urządzenia zewnętrznego

Można użyć tego urządzenia do słuchania muzyki z zewnętrznego źródła.

1. Podłącz zewnętrzne źródło sygnału do gniazda LINE IN z tyłu tego urządzenia. Naciśnij przycisk FUN., aby wybrać tryb LINE IN. Rozpocznie się odtwarzanie muzyki z zewnętrznego źródła sygnału.

Słuchanie radia

Tuner obsługuje automatyczne i ręczne wyszukiwanie stacji; w pamięci można zapisać do 20 stacji.

1. Naciśnij przycisk FUN., aby przejść do trybu FM.
2. Naciśnij przycisk ►II, aby automatycznie wyszukiwać kanały.
3. Naciśnij przycisk ◀◀/▶▶, aby wykonać dokładne strojenie do częstotliwości stacji.
4. Naciśnij przycisk ◀◀/▶▶, aby wybrać kanał.
5. Naciśnij przycisk REP., aby zapisać kanał radiowy.
 - Ustaw ulubioną stację radiową. Naciśnij przycisk REP., aby zapisać dostrojoną stację. Naciśnij ten przycisk ponownie, aby potwierdzić.
 - Jeśli chcesz przypisać numer do ulubionej stacji, przyciskiem ◀◀/▶▶ (PREV/NEXT) wybierz numer w pamięci, do którego chcesz przypisać stację (1–20). Naciśnij ten przycisk ponownie, aby potwierdzić.
 - Podczas zapisywania stacji pod numerem, w którym zapisano już stację, stara stacja zostanie usunięta i zapisana nowa.



OSTRZEŻENIE

- Nie wolno demontować obudowy urządzenia.

Aby zachować gwarancję, nie wolno próbować naprawiać urządzenia we własnym zakresie. Poniżej przedstawiono rozwiązania problemów związanych z urządzeniem. Prosimy o zapoznanie się z nimi przed zgłoszeniem naprawy serwisowej.

Brak zasilania

- Upewnij się, że przewód zasilający jest dobrze podłączony.
- Upewnij się, że w gniazdku sieciowym jest napięcie.
- Sprawdź, czy baterie założono prawidłowo.

Brak dźwięku

- Wyreguluj głośność.
- Upewnij się, że odtwarzany utwór ma odpowiedni format.

Wyświetlacz nie działa poprawnie lub urządzenie nie reaguje na przyciski

- Odłącz urządzenie od sieci, a następnie podłącz je z powrotem po kilku sekundach.

Nie można odtwarzać płyty

- Upewnij się, że płyta CD została włożona etykietą do góry.
- Wytrzyj płytę szmatką z mikrofibry, wykonując ruch prostoliniowy od środka płyty do jej brzegu.
- Płyta może być uszkodzona. Odtwórz inną płytę.
- Upewnij się, że płyta CD to sfinalizowana płyta w formacie CD/CD-R/CD-RW.
- Upewnij się, że soczewka lasera jest czysta.
- Upewnij się, że płyta CD nie jest zabezpieczona prawami autorskimi.

Przeskakują utwory na płycie CD

- Upewnij się, że płyta CD nie jest zabrudzona ani uszkodzona.
- Upewnij się, że tryb programowanego odtwarzania jest wyłączony.

Urządzenie USB nie jest obsługiwane

- Urządzenie USB nie jest zgodne z urządzeniem. Podłącz inną pamięć USB.

CD-RW

- Uwagi dotyczące użytkowników płyt CD/CD-R/CD-RW/MP3:
- Mogą wystąpić problemy z odczytem płyt zależnie od modelu używanej nagrywarki CD, marki nośnika, prędkości nagrywania i poziomu kompresji plików MP3.

6. Informacje o urządzeniu

Wymiary (sz x gł x wys): 330 X 225 X 105 (mm)

Waga: 1,31 kg

Zasilanie: 110–240 V, 50 Hz

Baterie: 8 x 1,5 V R14/UM2 lub C

Moc wyjściowa: 2 x 2 W RMS

Zakres temperatury roboczej: -10°C – 50°C

USB: Obsługa wersji 2.0 (format FAT)

+5 V/200 mA

Zakres częstotliwości FM: 87–108 MHz

Informacja dla użytkowników o sposobie postępowania ze użytym sprzętem elektrycznym i elektronicznym.



Symbol przekreślonego kołowego kontenera na odpady umieszczony na produktach informuje, że zużytego sprzętu elektrycznego i elektronicznego nie można wyrzucać wraz z odpadami komunalnymi. Wyrzucając elektrośmieci do kontenera stwarzasz zagrożenie dla środowiska.

Segregując i przekazując do przetworzenia, odzysku, recyklingu oraz utylizacji zużyte urządzenia elektryczne i elektroniczne chronisz środowisko przed zanieczyszczeniem i skażeniem, przyczyniasz się do zmniejszenia stopnia wykorzystania zasobów naturalnych oraz obniżenia kosztów produkcji nowych urządzeń.

Szczegółowe informacje o najbliższym punkcie zbiórki można uzyskać bezpośrednio od sprzedawcy lub w firmie Blaupunkt Audio Competence Centre, 2N-Everpol Sp. z o.o., adres: 02-801 Warszawa, Puławska 403A, telefon: +48 22 331 99 59, e-mail: info@blaupunkt-audio.pl

Enjoy it.

Competence Centre Audio
2N-Everpol Sp. z o.o.
ul. Puławska 403A
02-801 Warsaw, Poland
phone: +48 22 331 99 59
e-mail: info@everpol.pl
www.blaupunkt.com

W przypadku pytań lub problemów
prosimy o kontakt z naszym serwisem.

In case of questions or problems
please contact our service.

Tel. 00 48 22 331 99 53

E-mail: info@blaupunkt-audio.pl

Wszelkie prawa zastrzeżone. Wszystkie nazwy marek są zarejestrowanymi
znakami towarowymi należącymi do odpowiednich podmiotów.
Dane i parametry techniczne mogą ulec zmianie bez wcześniejszego uprzedzenia.

All rights reserved. All brand names are registered trademarks of their
respective owners. Specifications are subject to change without prior notice.